

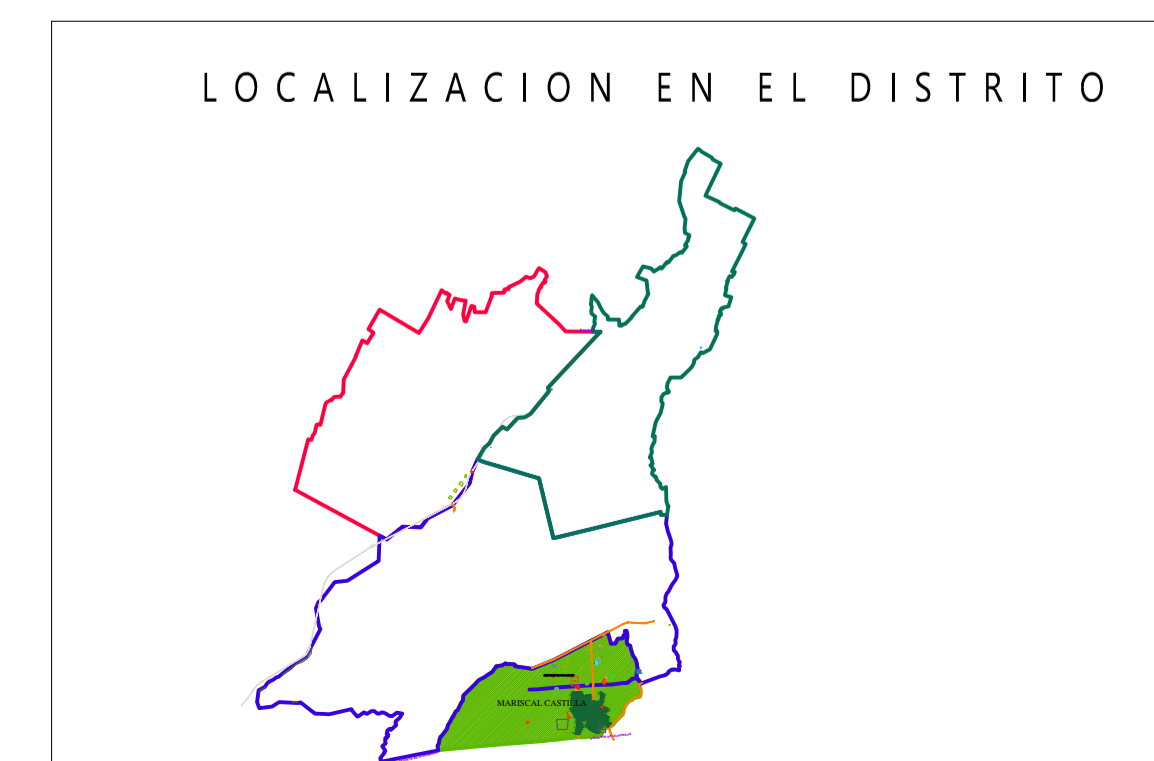
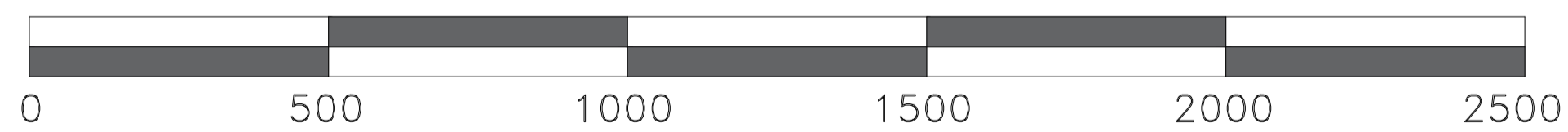
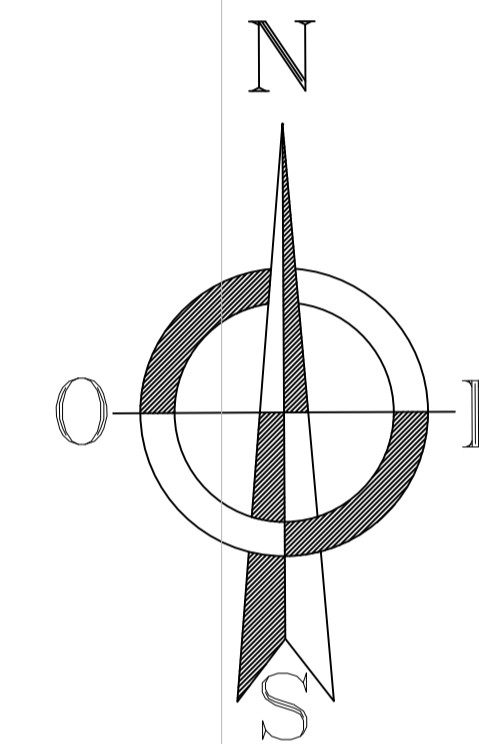
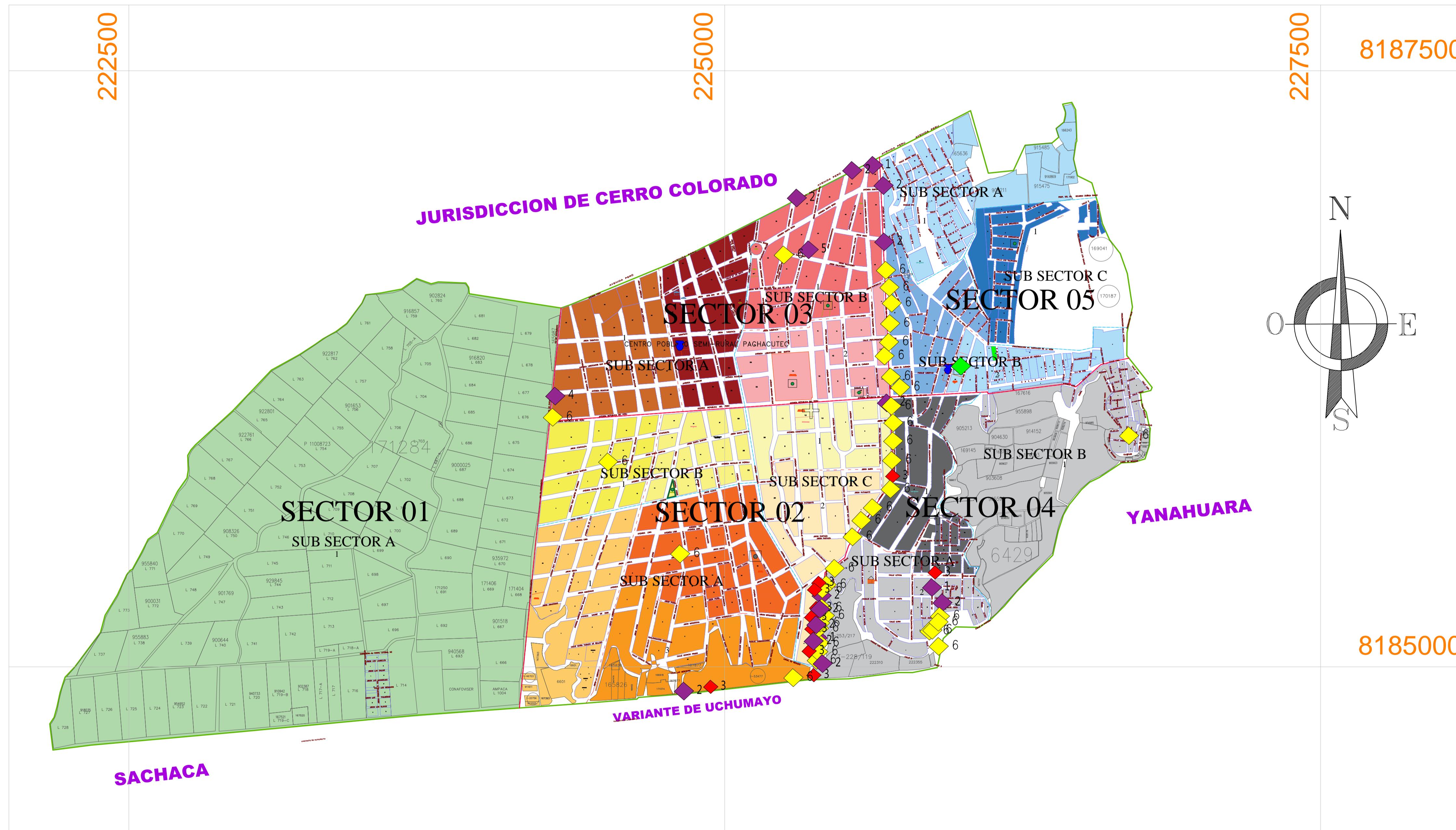


REGION POLICIAL AREQUIPA  
 DIVISION POLICIAL DE ORDEN Y SEGURIDAD PUBLICA

# MAPA DEL DELITO

JURISDICCION CPNP MARISCAL CASTILLA

REGION AREQUIPA - PROVINCIA AREQUIPA - DISTRITO CERRO COLORADO



LEYENDA	
<b>CONTRA LA VIDA CUERPO Y SALUD</b>	◆
HOMICIDIO	◆ <sub>1</sub>
ABORTO	◆ <sub>2</sub>
LESIONES	◆ <sub>3</sub>
OTROS	◆ <sub>4</sub>
<b>CONTRA LA LIBERTAD</b>	◆
VIOLACION LIBERTAD PERSONAL	◆ <sub>1</sub>
VIOLACION INTIMIDAD	◆ <sub>2</sub>
VIOLACION DOMICILIO	◆ <sub>3</sub>
VIOLACION LIBERTAD SEXUAL	◆ <sub>4</sub>
OFENSA PUDOR PUBLICO	◆ <sub>5</sub>
OTROS	◆ <sub>6</sub>
<b>CONTRA EL PATRIMONIO</b>	◆
HURTO	◆ <sub>1</sub>
ROBO	◆ <sub>2</sub>
APROPRIACION ILICITA	◆ <sub>3</sub>
ESTAFAS	◆ <sub>4</sub>
OTROS	◆ <sub>5</sub>
<b>CONTRA LA FE PUBLICA</b>	◆
FALSIF. DOCUM. GENERAL	◆ <sub>1</sub>
OTROS	◆ <sub>2</sub>
<b>CONTRA LA SEGURIDAD PUBLICA</b>	◆
MICROCOM. DE DROGA	◆ <sub>1</sub>
TENENCIA ILEGAL DE ARMAS	◆ <sub>2</sub>
OTROS	◆ <sub>3</sub>
<b>CONTRA LA ADM. PUBLICA</b>	◆
COMETIDOS POR PARTICULARES	◆ <sub>1</sub>
COMETIDOS POR FUNCIONARIOS PUBLICOS	◆ <sub>2</sub>
ADM. DE JUSTICIA	◆ <sub>3</sub>
PANDILLAJE PERNICIOSO	◆ <sub>4</sub>
OTROS DELITOS	◆ <sub>5</sub>

EQUIPAMIENTO URBANO	
<b>SALUD</b>	
HOSPITAL	+
CENTRO DE SALUD	+
PUESTO DE SALUD	+
<b>EDUCACION</b>	
CENTRO EDUCATIVO INICIAL	+
ESCUELA PRIMARIA	+
ESCUELA SECUNDARIA	+
UNIVERSIDAD	+
INSTITUTO SUPERIOR	+
ACADEMIAS	+
<b>SERVICIOS Y RECREACION</b>	
PLAZAS	+
PARQUES	+
LOSAS DEPORTIVAS	+
MERCADO	+
CENTRO COMERCIAL	+
IGLESIA CATOLICA	+
IGLESIA NO CATOLICA	+
COMISARIAS	+
<b>OTROS</b>	
CEMENTERIO	+
BIBLIOTECA	+
AEROPUERTOS	+
COMEDOR POPULAR	+
COMPANIA DE BOMBEROS	+
GRIFO	+

<b>MUNICIPALIDAD DISTRITAL DE CERRO COLORADO</b>		
PLANO: MAPA DE DELITO-CPNP MARISCAL CASTILLA	EQUINA: 3/4	
GERENCIA: GERENCIA DE SEGURIDAD CIUDADANA	<b>D3</b>	
COORDENADAS: WGS. 84. UTM.	FUENTE CARTOGRAFICA: GERENCIA DE DESARROLLO URBANO Y CATASTRO MD-CC	FUENTE DE INFORMACION: CPNP MARISCAL CASTILLA
ESCALA: 1/15.000	FECHA: MARZO 2017	